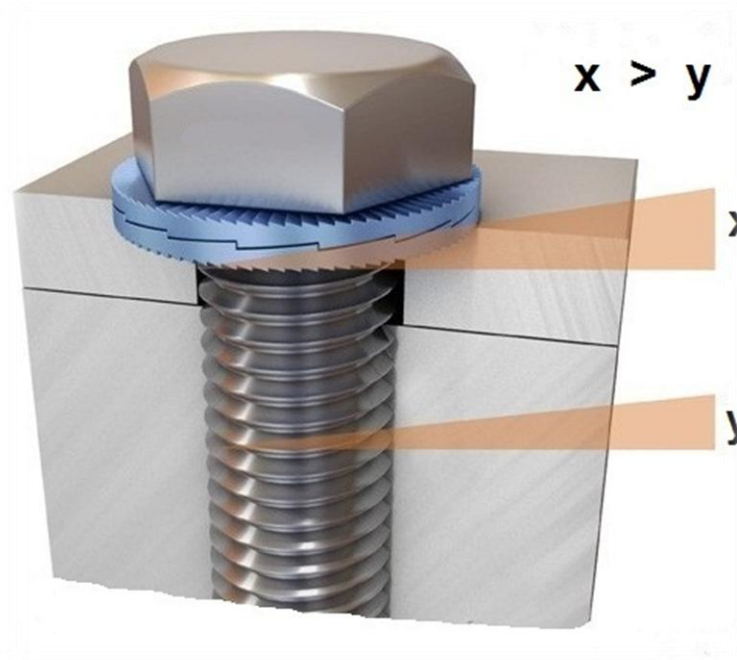


# Mc-Lock

Sistema dinámico de fijación para pernos.

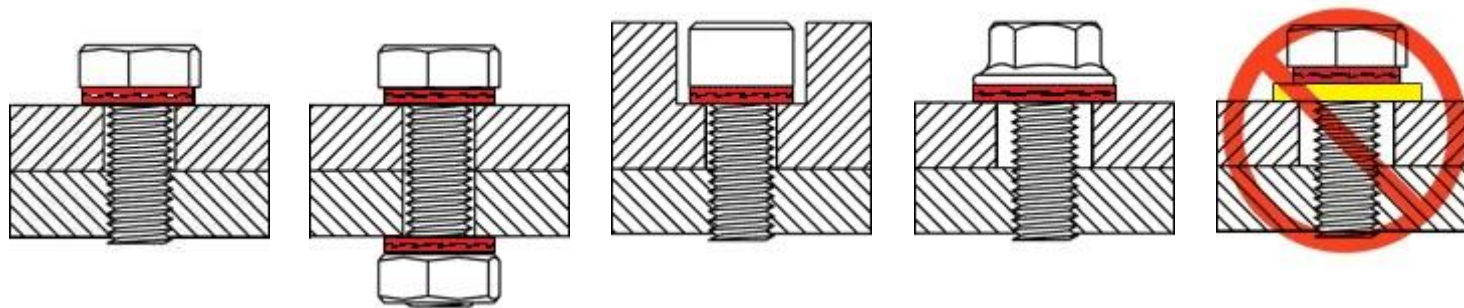


**Mc-Lock**, es un sistema, que proporciona el 100% de seguridad a cualquier tipo de unión expuesta a vibraciones. Ofrecemos un sistema probado, que utiliza la tensión en vez de la fricción. Esto se logra mediante el uso de un par de arandelas especiales.

Las arandelas se instalan en pares, cara a cara.



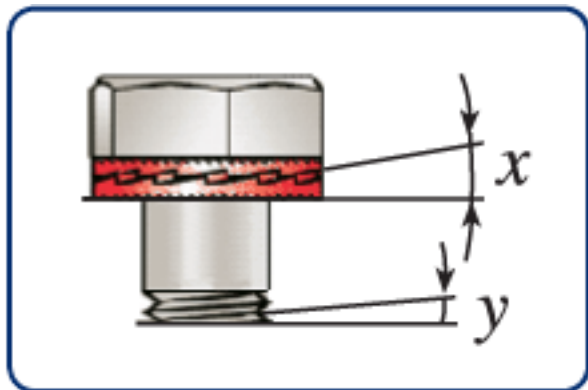
Las arandelas **Mc-Lock** se fabrican en una amplia gama de medidas, desde M3 hasta M130, versión en pulgadas y “sp” para agujeros ranurados. Aceros en diferentes aleaciones hacen de estas arandelas un producto de calidad. Son fabricadas también en Acero Inoxidable 316. Su recubrimiento en MAGNI 515 garantiza una alta duración en ambientes salinos.



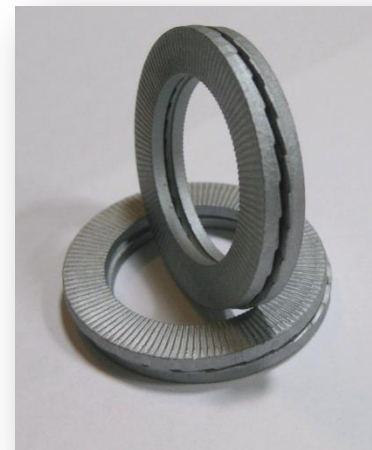
- Todas las arandelas **Mc-Lock** tienen una dureza +/- de 465 HV.
- Todas están hechas de acero forjado (excepto las de acero inoxidable 316).
- Las arandelas de acero están protegidas con el recubrimiento **MAGNI 515**, de 12 a 20 um de espesor, dando una resistencia entre 600 a 1.000 hrs en test de niebla salina.
- El recubrimiento **MAGNI 515** es libre de Cr, y gracias a este método de recubrimiento especial, las arandelas **Mc-Lock** resisten altos esfuerzos sin que se dañen.
- Todas las arandelas **Mc-Lock** son fabricadas conforme a la norma DIN 25201.



**CMC-Lock**



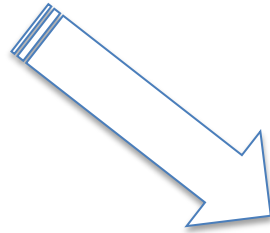
La clave está en la diferencia de ángulos. El ángulo “x” de las levas de la arandela es mayor al ángulo “y” del perno. Este simple y sencillo sistema dinámico de fijación permite a las levas moverse libremente, dando a la unión la seguridad de mantener la tensión en todo momento. Sumado a esto, las arandelas *Mc-Lock* tienen estrías en el lado contrario, las que impiden que las arandelas se giren. Es fundamental **NO USAR** otro producto junto al método *Mc-Lock*, (golillas planas, de presión, tuercas de seguridad, doble tuerca) pues más que ayudar, impedirán que el sistema dinámico de sujeción funcione correctamente.



#### MAXIMA SEGURIDAD

- FACIL INSTALACION
- REUTILIZABLES
- NO AFECTA LUBRICARLAS
- 100% EFICAZ
- SE USAN HASTA PERNOS 10,9
- RESISTEN ALTAS TEMPERATURAS.

# Mc-Lock



[juanma@cmc-lock.cl](mailto:juanma@cmc-lock.cl)

Juan Manuel cel. 50765444

cotizaciones

info@cmc-lock.cl  
Información técnica

Carlos Mac-Mahon  
7 7947580