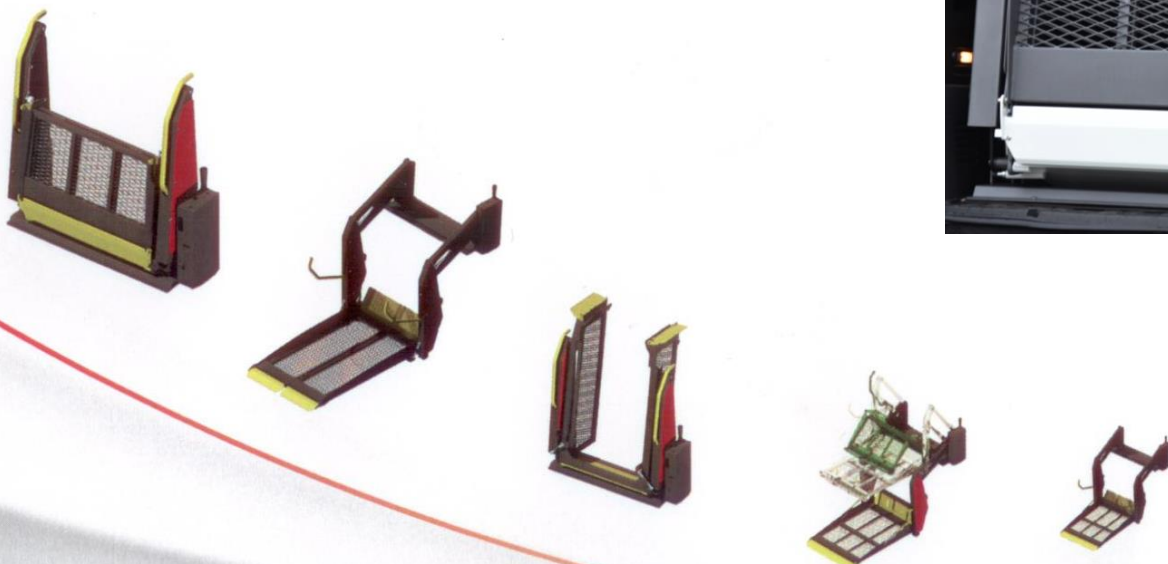




Altimani Lift Srl
Via Maestri del Lavoro 4
46027 San Benedetto Po (MN)
contacto: José Luis Soto A.
Tel. móvil: +56 (9) 9920-2634
E-Mail sotojl@gmail.com

LIFT BBO 115.73





Altimani Lift Srl
Via Maestri del Lavoro 4
46027 San Benedetto Po (MN)
contato: José Luis Soto A.
Tel. móvil: +56 (9) 9920-2634
E-Mail sotojl@gmail.com

DATI TECNICI

DATOS TECNICOS

PORTATA MAX / CAPACIDAD MAX	320 KG
PESO / WEIGHT	110 KG
ALIMENTAZIONE / VOLTAJE	12 V _ 24 V
PRESIONE MAX / PRECION MAX	140 Bar
ALTEZZA ELEVABILE / ALTURA DE ELEVACION	920 mm.
VELOCITA' UP (PIENO CARICO) / VELOCIDAD DE SUBIDA (CARGA MAXIMA)	5 M/MIN
VELOCITA' DOWN (PIENO CARICO) / VELOCIDAD DE BAJADA (CARGA MAXIMA)	4 M/MIN

DISPOSITIVI DI SICUREZZA

DISPOSITIVOS DE SEGURIDAD

- Interruttore stacca batteria con chiave. /
Interupor bateria con llave
- battery with key.
- Funzionamento manuale in caso di emergenza. /
Funcionamiento manual en caso de emergencia .
- Ribaltina automatica di sicurezza per blocco
carrozzina. / Rampa automatica para bloquear
silla de rueda .
- Dispositivo antiribaltamento con presostato. /
Dispositivo anti-vuelco con presostato
- Piattaforma antiscivolo. / Plataforma anti-
deslizamientos .

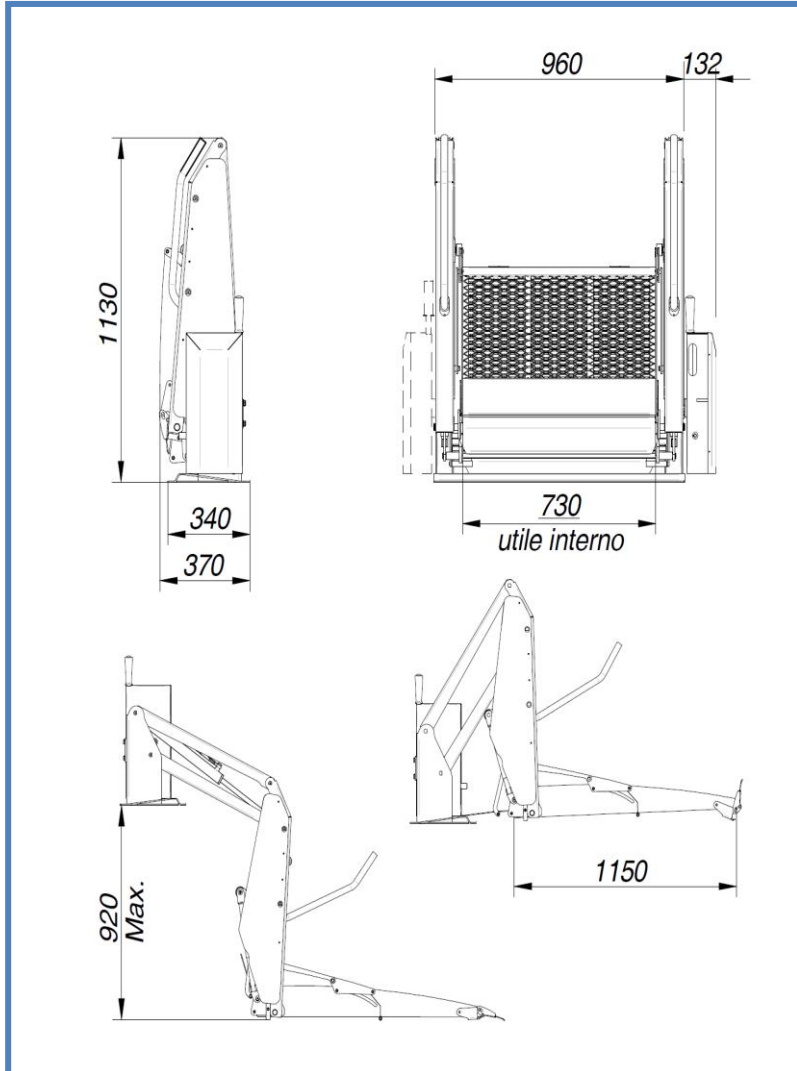
La sponda automatica modello **BBO 115.73** caratterizzata da ridotte dimensioni e minor peso è stata progettata per piccoli veicoli abilitati al trasporto di persone.

El modelo de elevación automática **BBO 115,73** Ha reducido las dimensiones y el peso y ha sido concebida para los pequeños vehículos para el transporte de personas.



Altimani Lift Srl
Via Maestri del Lavoro 4
46027 San Benedetto Po (MN)
Contacto: José Luis Soto A.
Tel. móvil: +56 (9) 9920-2634
E-Mail sotojl@gmail.com

VEICOLI / VEHICULOS :



Citroen Jumpy
Fiat Doblo XL
Fiat Scudo
Ford Tourneo Custom
Mercedes Benz Vito
Peugeot Expert / Peugeot Boxer
Renault Trafic
Volkswagen Transporter
Kia Frontier / Hyundai H-1